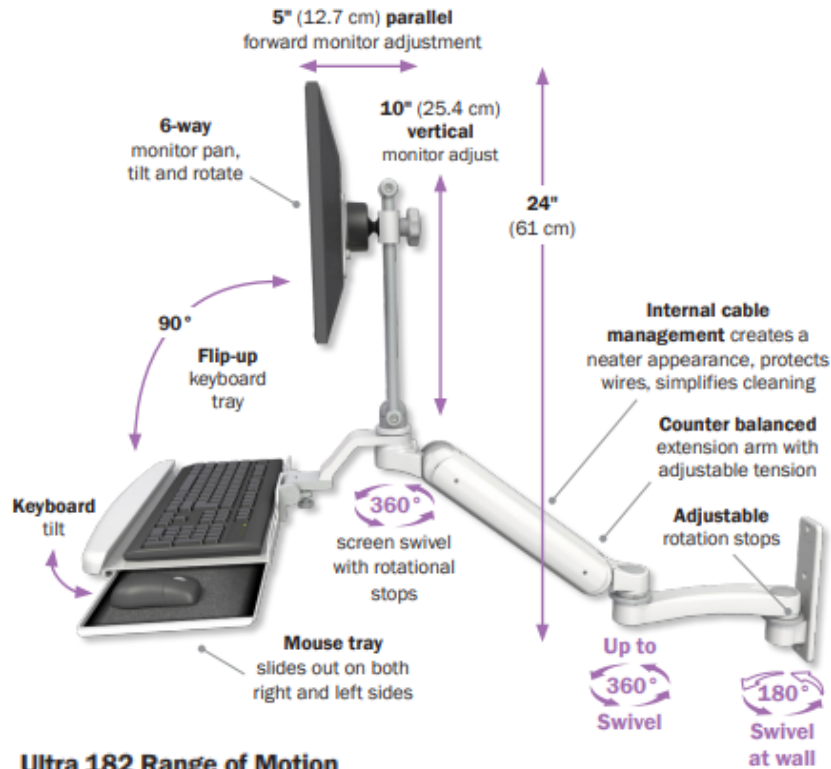
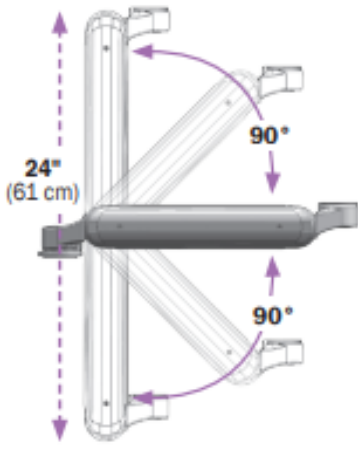


UL182シリーズ 昇降式モニターアーム

高品質ガススプリングによるスムーズな高さ調整とワイドな可動域を持つ昇降式アーム



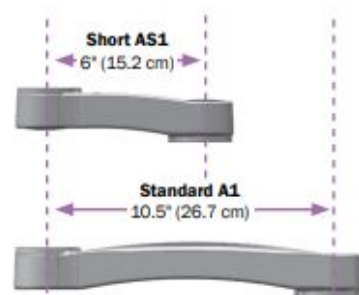
Ultra 182 Range of Motion



広い可動域



可動域制限機能



延長アーム

- ・業務用アームとしては最高クラスの広い可動域
- ・ガススプリング最大荷重は32lbs (14.5kg)
- *オプションで高荷重タイプもございますのでお問合せください。
- ・可動域制限機能を装備した安全設計
- ・ガススプリング内蔵のコアアーム長44.5cm
- ・6"(15.2cm)、10.5"(26.7cm)延長アーム付を選択可能
- ・壁、ウォールチャンネル、デスク、ポール、麻酔器などさまざまロケーションに取付可能
- ・ディスプレイ、ワークステーション、キーボード、ノートPC、生体情報モニタ、など幅広い機器に対応した機種を用意

UL182シリーズ 昇降式モニターアーム

工業・医療の分野のさまざまなアプリケーションに対応する豊富なバリエーション

- ワークステーションアーム (ウォール、ポール、デスク)



ウォールマウント
ASUL182EV7-W3-KUS



ポールマウント 逆向き
ASUL182iEV-P15-KUP



デスクマウント
ASUL182EV7-D3-KDP

- ディスプレイアーム (ウォール、ポール、デスク)



ウォールマウント 逆向き
ASUL182iBV-W3-A1



ポールマウント
ASUL182BV-P15



デスクマウント
ASUL182BV-D3

- ノートPCアーム (ウォール、ポール、デスク)



ウォールマウント
ASUL182-W3-LUS-AS1



ポールマウント
ASUL182-P2-LUS-A1



デスクマウント
ASUL182-D3-LUS

その他キーボード、医療機器 (生体情報モニタ) などにも対応します。



業務用モニターアームのご相談は：

ICUWSA製品 国内正規代理店

株式会社アクアス 開発本部

TEL：052-220-5518 FAX：052-220-5526

産業分野：icwaxuas.com

医療分野：www.medical-axuas.com/

上記商品以外にも数多くの機種がございます。